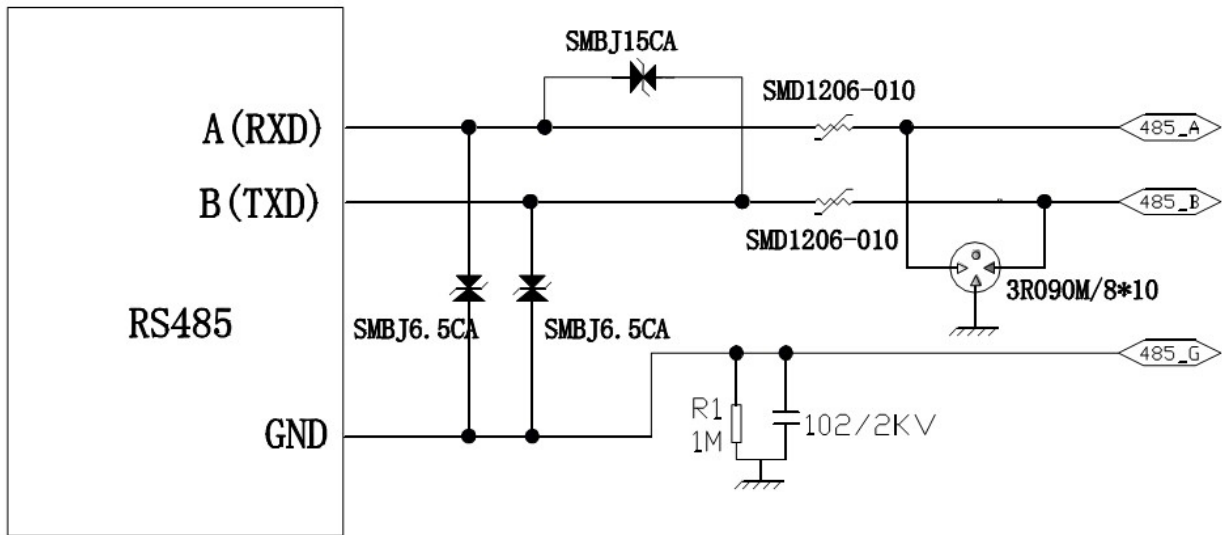
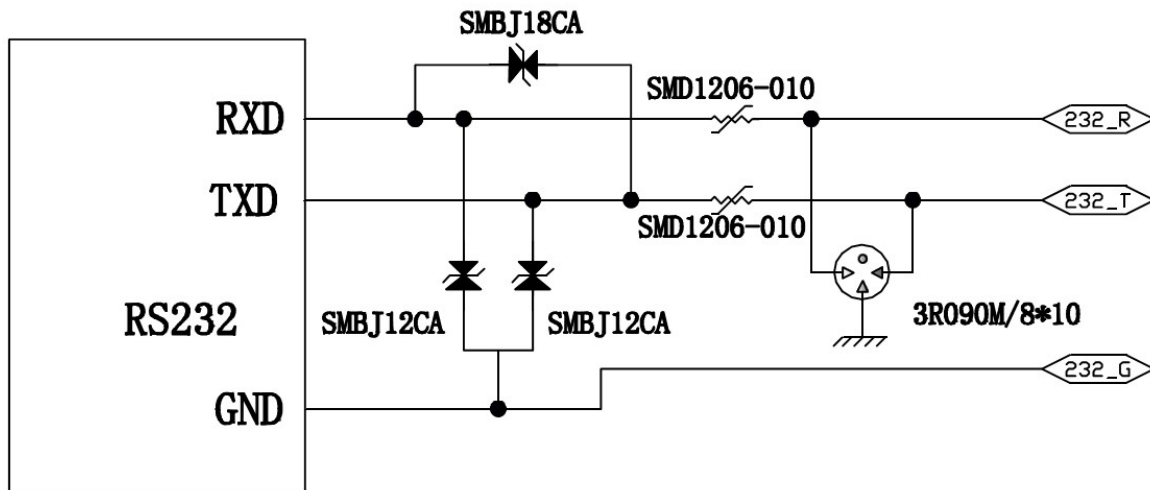


客户方案

客户名称：
负责人：
联系方式：
方 案：如下



RS485 信号防雷保护



RS232 信号防雷保护



值得信赖的电子电路
过电流过电压保护专家

器件选型： 如图中所标示

方案说明： 图中只画了防雷及过压过流保护部份，至于上拉下拉电阻和终端电阻等并没有标示

第一级使用三极气放管进行粗保护，差模共模保护，出现大电压时，气放管导通，将大电流引导到大地，为后续电路提供一道屏障，自恢复保护丝起过流保护，电流异常时，会由低阻转为高阻，将电路切断，以达到保护后续电路的作用，也起线路匹配作用。TVS 作精细保护，共模差模全保护，经过前二次的保护，到这里的电压通常不会太高，TVS 进行再次的精细保护，为后续的电路提供精准的保护，TVS 还有防静电的作用，使接口芯片处于安全的环境之内！

此方案符合 IEC61000-4-2 、 IEC61000-4-4 、 IEC61000-4-5 等相关测试标准。

地址：上海市松江工业区车墩镇泖亭路 188 弄财富兴园•国际企业园 35 号 101 栋(音特楼)

电话：021-22817269---8007

传真：021-67689607

www.yint.com.cn